

ALBORI

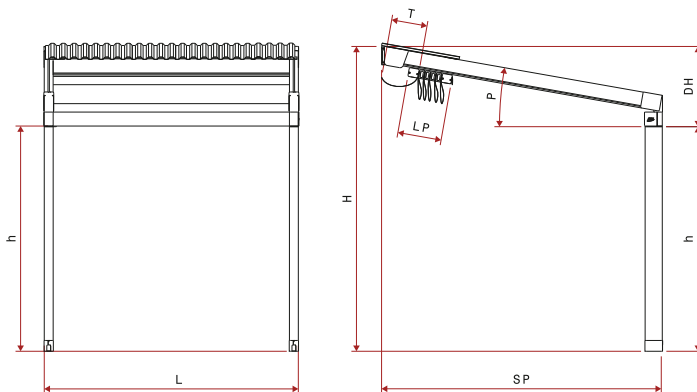
Ciente Client

Prodotto Product

- ALBORI
- ALBORI WING
- ALBORI TWIN
- ALBORI BIG
- ALBORI WOOD
- ALBORI WOOD PLUS

Installaz. Install.

- Parete (standard)
Wall (standard)
- Soffitto
Ceiling
- Attacco a spallina
(per Albori Wing)
Lateral stirrup
(for Albori Wing)



LARGHEZZA (L=cm) WIDTH (L=cm)	SPORGENZA (SP=cm) PROTRUSION (SP=cm)	ALTEZZA POSTERIORE (H=cm) BACK HEIGHT (H=cm)	ALTEZZA AVANTI* (H=cm) FRONT HEIGHT* (H=cm)

Colore PVC Colour PVC

- PVC Preconstraint 622
di serie standard
Cod. _____
- Opatex Pro
di serie standard
Cod. _____
- Opatex Way
+5%
Cod. _____

Colore strutt. Colour structure

- RAL 9010
di serie standard
- Avorio | Ivory
(+10% for Albori Twin and Albori Big)
di serie standard
- Grigio ferro | Iron grey
di serie standard
- Bianco opaco
Opaque white
(+10% for Albori Wood and Albori Wood Plus)
di serie standard
- Corten verniciato
(solo per Albori Wood e Albori Wood Plus, +10% per altre strutture)
Painted weathering
(only for Albori Wood and Albori Wood Plus, +10% for other structures)
di serie standard

Accessori Accessories

- Motore singolo elettronico 65/85/100/120 | *Electronic single motor 65/85/100/120*
- Telecomando 1 canale
Remote control 1 channel
- Telecomando multicanale
Remote control multichannel
- Arganello | *Winch*
- Trave gronda sporgente ai lati | *Eave beam protruding on sides*
- Cover con terminale allungato
Cover with extended terminal
- Tettuccio | *Roof*
- Decor | *Decorations* (Albori Twin - Albori Big)
- Profilo corrente aggiuntivo
Additional current profile
- Rompitratta aggiuntivo
Additional windbreak
- Profilo gronda | *Eave profile* (Albori Wing)
- LED Line | *LED Line* (Albori Twin - Albori Big)
- Piantone aggiuntivo da cm
Additional column cm _____
- Kit pluviale | *Rainy kit*

ACCESSORI ACCESSORIES

CODICE CODE	DESCRIZIONE DESCRIPTION	QUANTITÀ QUANTITY

LAVORAZIONI TELO MANUFACTURING CLOTH

FINESTRA IN PVC TRASPARENTE WINDOW IN TRANSPARENT PVC	MISURE MEASURES	POSIZIONE** POSITION**
Telo con fuori squadra e frangitratta a sbalzo <i>Cloth with embossed triangular windbreak</i>		
Telo dritto con frangitratta a sbalzo <i>Straight cloth with embossed windbreak</i>		
Telo dritto con frangitratta a sbalzo con scanso <i>Straight cloth with embossed rettangular windbreak</i>		
Finestra in PVC trasparente <i>Window in transparent PVC</i>		
Sottotelo <i>Under cloth</i>		
Telo lasco parallelo <i>Loose parallel cloth</i>		
Telo lasco con scarico laterale <i>Loose cloth with lateral drain</i>		

*Da verificare. | *To verify. **Indicare su quale falda eseguire la lavorazione. | **Indicate on which surface work.