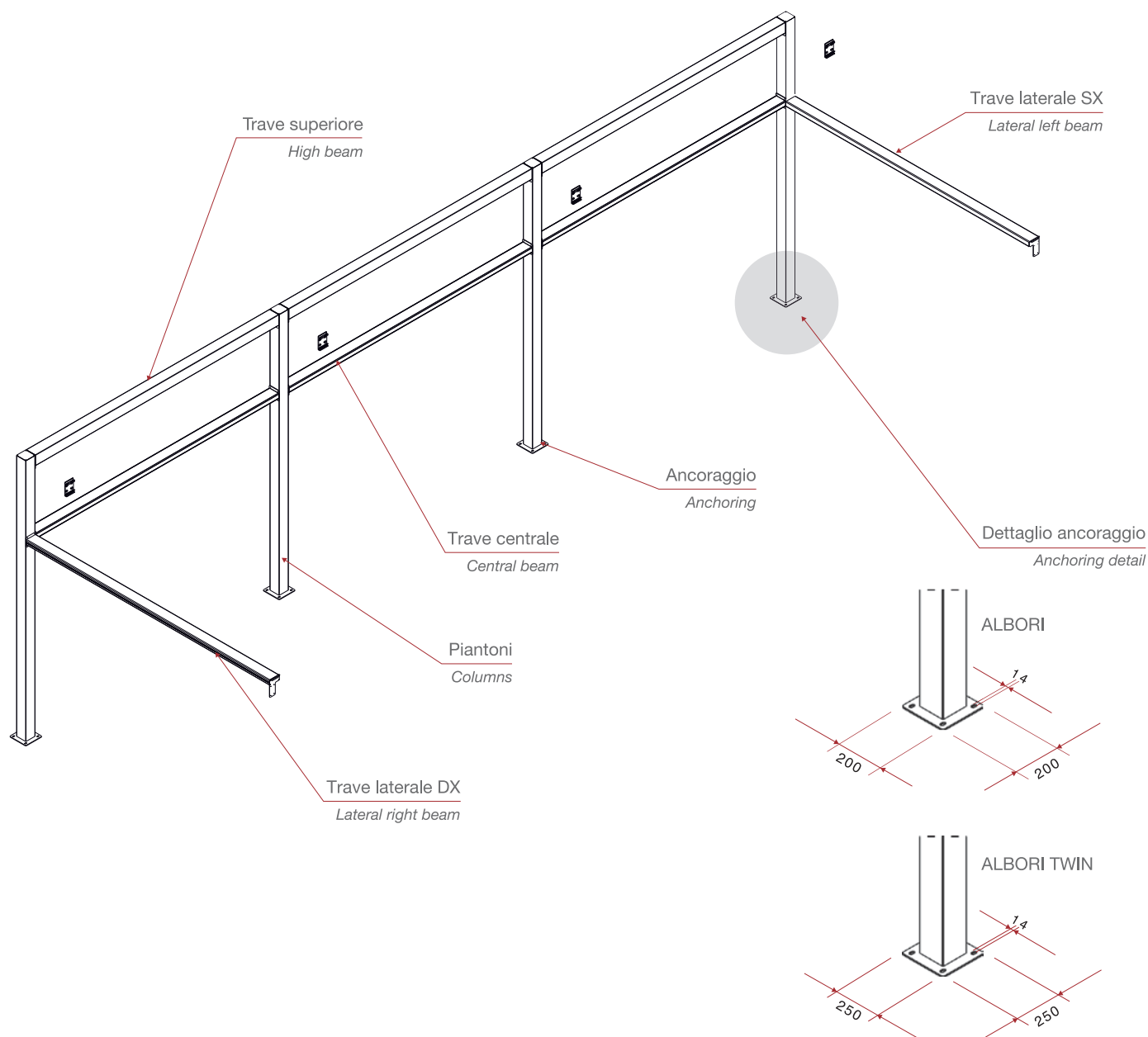
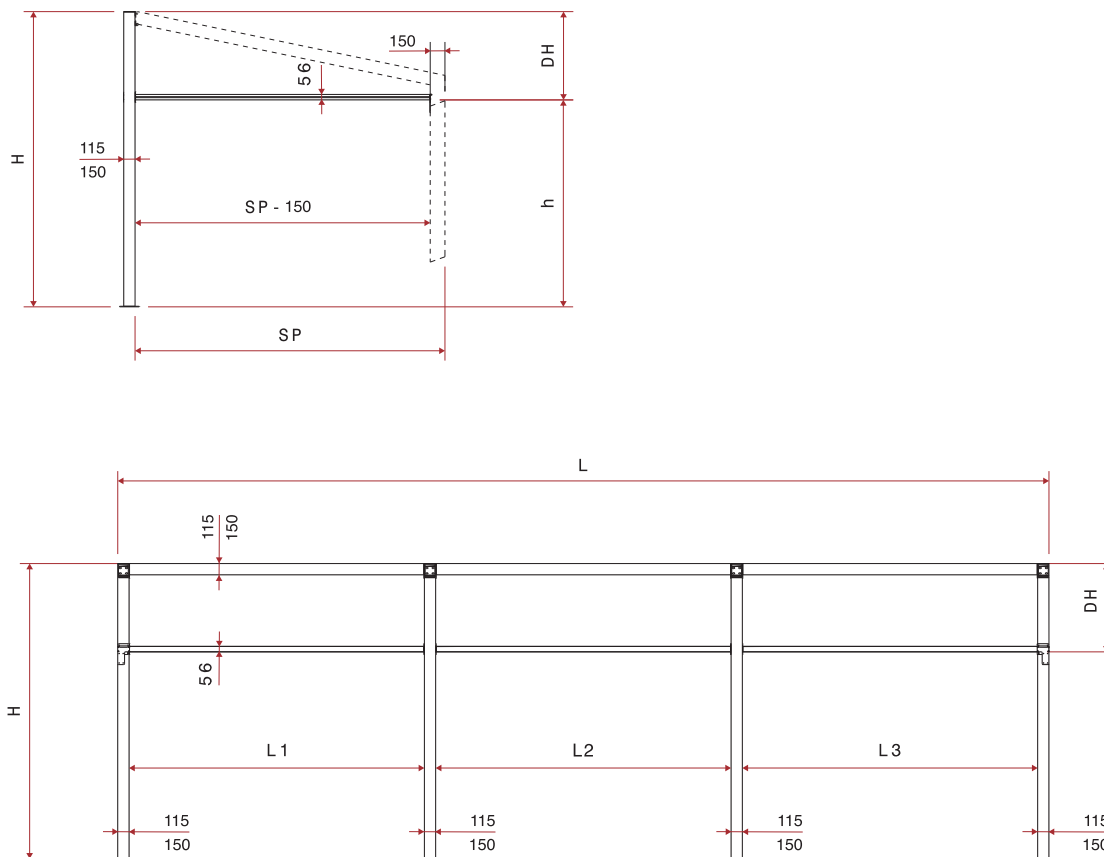


# DETTAGLI TECNICI TECHNICAL DETAILS





DIMENSIONI PROFILI PROFILES DIMENSIONS	B X H (mm) Albori	B X H (mm) Albori Twin
Trave superiore High beam	115 x 115	150 x 150
Trave centrale Central beam	120 x 56	120 x 56
Trave laterale DX Lateral right beam	120 x 56	120 x 56
Trave laterale SX Lateral left beam	120 x 56	120 x 56
Piantoni Columns	115 x 115	150 x 150
Ancoraggio Anchoring	200 x 200	250 x 250

**LEGENDA KEY**

- L Larghezza della struttura, misurata ai lati esterni dei montanti o delle guide. | Width of the pergola measured to the external sides of the columns or guides.
- H Altezza posteriore massima, misurata dal suolo fino alla parte superiore della piastra di ancoraggio. | Maximum back height measured from the floor to the high part of the anchoring plate.
- SP Sporgenza orizzontale della struttura, misurata dalla parete di appoggio fino al lato esterno del profilo montante. | Horizontal protrusion of the pergola measured to the wall until the external side of the column.
- h Altezza anteriore misurata dal suolo al lato inferiore della gronda. | Front height measured from the floor to the lower side of the eave.
- DH Differenza tra l'altezza posteriore e quella inferiore che è funzione della pendenza  $DH=H-h$ . | Difference between the back height and the lower height that is in function of the inclination.  $DH = H-h$ .